

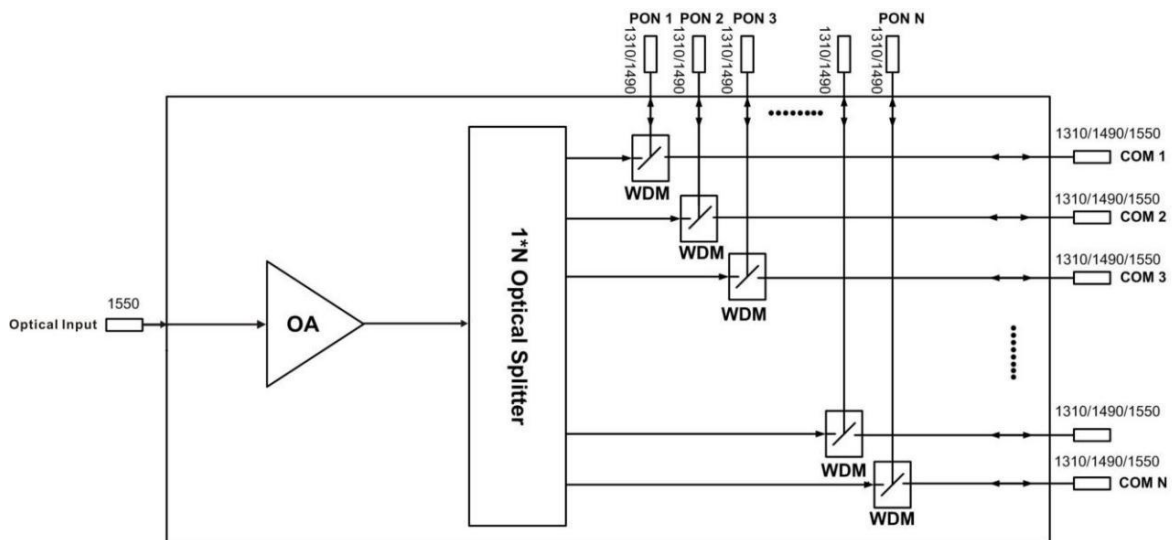
WE-1550-YZB-C 系列大功率光纤放大器



1 产品概述

WE-1550-YZB-C 型光纤放大器选用知名品牌的高性能钕镜共掺双包层光纤和低噪声泵浦激光器。拥有可靠的电路设计和高效的散热设计。2RU 高度，4.3 英寸 TFT 液晶宽屏显示，触摸屏按键，画面层次分明，菜单分列清晰，一目了然。整机最大输出总功率可达+39dBm，最多支持 64 路输出，带 CWDM，可选配带 RF 检测。本机提供 SNMP 协议网管软件和 WEB 网管，适用于 FTTH 网络中下行 1550nm 光信号的放大传输。

2 原理框图



3 技术参数

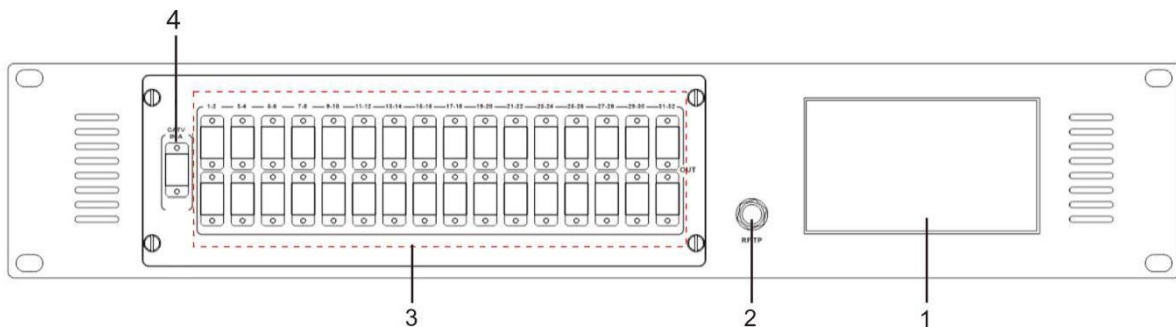
项 目	单 位	技 术 参 数	备 注
WDM			
CATV 通过波长	nm	1545 - 1565	
PON 通过波长	nm	1260 - 1360 & 1480 - 1500 & 1570 - 1580	可选 (注 1)
PON 带插入损耗	dB	< 0.8	
隔离度	dB	> 30	
EDFA			
CATV 带输入光功率范围	dBm	-5 - +10	
最大输出光功率	dBm	39	
输出功率稳定度	dBm	±0.5	
噪声系数	dB	≤ 6.0	输入光功率 0dBm, λ = 1550nm

反射损耗	输入端	dB	≥ 45	
	输出端	dB	≥ 45	
光连接器类型			INPUT 口: SC/APC	
			PON 口: SC/UPC 或 LC/UPC	
			COM 口: SC/APC 或 LC/APC	
C/N	dB	≥ 50	测试条件按 GT/T 184-2002 执行。	
C/CTB	dB	≥ 63		
C/CSO	dB	≥ 63		
电源电压	V	A:AC100V - 250V (50/60 Hz) ; B:DC48V		
整机功耗	W	≤ 90		
工作温度范围	°C	-10 - +45		
最大工作相对湿度	%	最大 95%无冷凝		
储存温度范围	°C	-30 - +70		
最大储存相对湿度	%	最大 95%无冷凝		
外形尺寸	mm	440(L)×403(W)×88(H)		

注：默认为 GEPON 波长(1260nm – 1360nm & 1480nm – 1500nm)，如需 XGPON 波长(1260nm – 1360nm & 1480nm – 1500nm & 1570nm – 1580nm) 请在下单时备注。

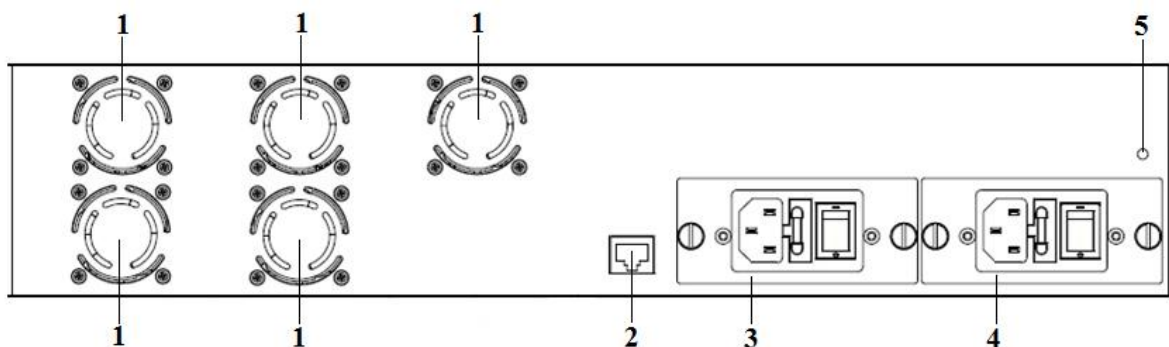
4 外部功能说明

4.1 前面板说明



1. TFT 液晶触摸屏: 4.3 英寸, 480*272 的分辨率
2. 射频检测口 RFTP: 射频检测口 (可选配)
3. 光信号输出口
4. 光信号输入口

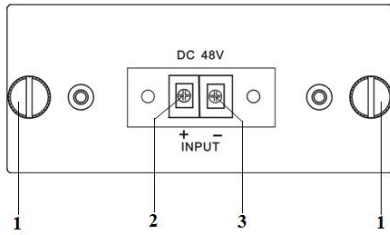
4.2 后面板说明



1. 风扇出风口	2. LAN 接口
3. 电源 1	4. 电源 2

5. 机壳接地螺柱

4.3 DC 电源介绍

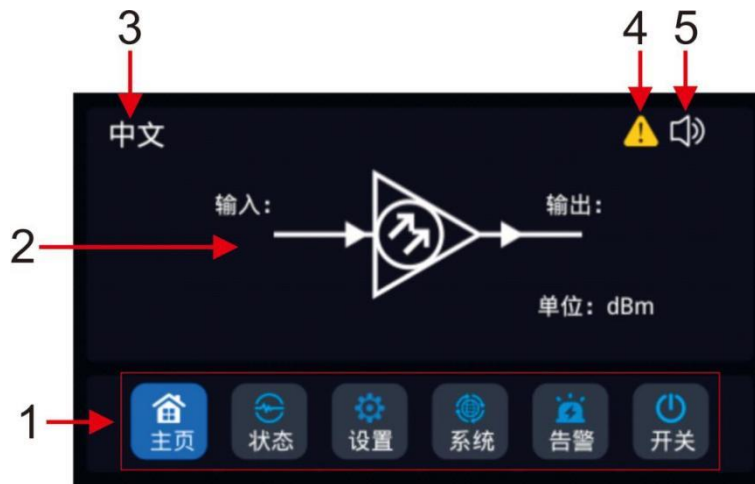


1	安装螺丝
2	+极接线端子
3	-极接线端子

5 界面菜单系统

当设备上电后，系统将自动开机。开机后进入如下主页界面。

5.1 主页显示说明



序号	显示	描述
1	分列主菜单项	主页、状态、设置、系统、告警和开关共六项分列菜单
2	显示输入、输出光功率。单位: dBm	
3	系统语言选项, 中文/English 可选	触屏点击中文, 显示中文/English, 根据实际需求点击选取相应的选项。
4	告警标识	当设备出现告警信息时, 此标识显现。此标识仅作提示用。若需查看告警信息, 请点击下方分列主菜单——告警菜单, 进行具体信息的查看。
5	蜂鸣器开关标识	触屏点击蜂鸣器标识, 可选择打开或者关闭蜂鸣器

5.2 状态界面显示菜单



状态界面显示菜单	描述	
输入光功率: xx.x dBm	输入功率, 显示到 0.1 dBm	
输出光功率: xx.x dBm	输出功率, 显示到 0.1 dBm	
泵浦 1 功率: xx.x dBm	泵浦 1 功率, 显示到 0.1 dBm	
泵浦 1 电流: xxx mA	泵浦 1 偏置电流, 显示到 1 mA	
泵浦 1 温度: xx°C	泵浦 1 温度, 显示到 1°C	
泵浦 1 制冷: xxx mA	泵浦 1 制冷电流, 显示到 1 mA	
泵浦 2 电压: x.xx V	泵浦 2 驱动电压, 显示到 0.01 V	
泵浦 2 电流: x.x A	泵浦 2 偏置电流, 显示到 0.1 A	
泵浦 2 温度: xx°C	泵浦 2 温度, 显示到 1°C	
泵浦 3 电压: x.xx V	泵浦 3 驱动电压, 显示到 0.01 V	注: 当本机总功率大于 37dBm 时, 本机型才有泵浦 3 相关菜单项
泵浦 3 电流: x.x A	泵浦 3 偏置电流, 显示到 0.1 A	
泵浦 3 温度: xx°C	泵浦 3 温度, 显示到 1°C	
+5V: x.x V	+5V 电源电压, 显示到 0.1 V	
-5V: -x.x V	-5V 电源电压, 显示到 0.1 V	
设备温度: xx.x °C	机箱温度, 显示到 1 °C	
运行时间	显示运行时间 (按天为单位)	

5.3 设置界面菜单

进入设置界面后, 本款机器存在两种软件系统可供客户下单时选用。一种是无密码直接进入设置系统, 另一种是需输入密码后方能进入设置系统。两种系统在下单时确定, 只能二者选其一。

5.3.1 无密码进入设置系统

点击【设置】菜单后, 界面显示如下项, 根据实际需求设置即可。

设置界面可设置项	描述
光输入低阈值	设置输入光功率低报警阈值, 范围-10 ~ 10.0dBm
光输入高阈值	设置输入光功率高报警阈值, 范围-10.0 ~ 10.0dBm
光输出衰减	设置输出光功率衰减, 范围 0~3dB
恢复出厂设置	恢复出厂配置, 项目如上所示设置内容

5.3.2 需输入密码后方能进入设置系统

点击【设置】菜单时, 屏幕会自动弹出【请输入密码】对话框。出厂默认密码: 888888

输入密码时, 需先点击空白选框, 随即弹出数字键盘界面, 点选数字, 点击【OK】【确定】即可





设置界面可设置项	描述
光输入低阈值	设置输入光功率低报警阈值，范围-10~10.0dBm
光输入高阈值	设置输入光功率高报警阈值，范围-10.0~10.0dBm
光输出衰减	设置输出光功率衰减，范围0~3dB
恢复出厂设置	恢复出厂配置，项目如上所示设置内容

5.4 系统界面菜单

进入系统界面后，本款机器存在两种软件系统可供客户下单时选用。一种是无密码直接进入系统界面，另一种是需输入密码后方能进入设置系统。两种软件均在下单时确定，只能二者选其一。

注意：设置和系统界面同时带密码，或者两者同时不带密码，两种软件系统只能二选一，在下单时确定。

5.4.1 无密码进入系统界面

点击【系统】菜单后，界面显示如下项。

系统界面可修改项	描述
IP 地址: xxx.xxx.xxx.xxx	可修改 IP 地址
子网掩码:xxx.xxx.xxx.xxx	可修改子网掩码
网关:xxx.xxx.xxx.xxx	可修改网关
Trap 地址 1: xxx.xxx.xxx.xxx	可修改 Trap1 地址
Trap 地址 2: xxx.xxx.xxx.xxx	可修改 Trap2 地址
NTP 服务器 1	可修改 NTP 服务器 1
NTP 服务器 2	可修改 NTP 服务器 2
序列号	显示本机序列号
MAC 地址	显示本机 MAC 地址
软件版本	显示当前软件版本号

5.4.2 需输入密码后方能进入系统界面

点击【系统】菜单时，屏幕会自动弹出【请输入密码】对话框。出厂默认密码：888888

输入密码时，需先点击空白选框，随即弹出数字键盘界面，点选数字，点击【OK】【确定】即可

系统界面可修改项	描述
IP 地址: xxx.xxx.xxx.xxx	可修改 IP 地址
子网掩码:xxx.xxx.xxx.xxx	可修改子网掩码
网关:xxx.xxx.xxx.xxx	可修改网关
Trap 地址 1: xxx.xxx.xxx.xxx	可修改 Trap1 地址
Trap 地址 2: xxx.xxx.xxx.xxx	可修改 Trap2 地址
NTP 服务器 1	可修改 NTP 服务器 1
NTP 服务器 2	可修改 NTP 服务器 2

管理员密码	通过此项可修改管理员密码
序列号	显示本机序列号
MAC 地址	显示本机 MAC 地址
软件版本	显示当前软件版本号

5.5 告警界面菜单

告警页面目前只支持单页显示，单页最多可显示 8 条告警信息。当告警出现时，主页右上角显示告警标识，无告警则不显示。

输入光功率: xxx	xxx= LOLOW:	输入光功率极低报警
	xxx= LOW:	输入光功率低报警
	xxx= HIGH:	输入光功率高报警
	Xxx= HIHIGH:	输入光功率极高报警
输出光功率: xxx	xxx= LOLOW:	输出光功率极低报警
	xxx= LOW:	输出光功率低报警
	xxx= HIGH:	输出光功率高报警
	Xxx= HIHIGH:	输出光功率极高报警
泵浦 1 功率: xxx	xxx= LOLOW:	泵浦 1 功率极低报警
	xxx= LOW:	泵浦 1 功率低报警
	xxx= HIGH:	泵浦 1 功率高报警
	Xxx= HIHIGH:	泵浦 1 功率极高报警
泵浦 x 电流: xxx	xxx= LOLOW:	泵浦 x 偏置电流极低报警
	xxx= LOW:	泵浦 x 偏置电流低报警
	xxx= HIGH:	泵浦 x 偏置电流高报警
	Xxx= HIHIGH:	泵浦 x 偏置电流极高报警
泵浦 x 温度: xxx	xxx= LOLOW:	泵浦 x 温度极低报警
	xxx= LOW:	泵浦 x 温度低报警
	xxx= HIGH:	泵浦 x 温度高报警
	Xxx= HIHIGH:	泵浦 x 温度极高报警
泵浦 1 制冷: xxx	xxx= LOLOW:	泵浦 1 制冷电流极低报警
	xxx= LOW:	泵浦 1 制冷电流低报警
	xxx= HIGH:	泵浦 1 制冷电流高报警
	Xxx= HIHIGH:	泵浦 1 制冷电流极高报警
+5V: xxx	xxx= LOLOW:	+5V 直流电源极低报警
	xxx= LOW:	+5V 直流电源低报警
	xxx= HIGH:	+5V 直流电源高报警
	Xxx= HIHIGH:	+5V 直流电源极高报警
-5V: xxx	xxx= LOLOW:	-5V 直流电源极低报警
	xxx= LOW:	-5V 直流电源低报警
	xxx= HIGH:	-5V 直流电源高报警
	Xxx= HIHIGH:	-5V 直流电源极高报警
设备温度: xxx	xxx= LOLOW:	机箱温度极低报警
	xxx= LOW:	机箱温度低报警
	xxx= HIGH:	机箱温度高报警
	xxx= HIHIGH:	机箱温度极高报警
风扇		失效
电源失效		左/右

5.6 开关界面

点击【开关】可进行手动开关机操作。当机器处于关机状态时，点【开关】键，系统将进入开机初始化状态，整个过程持续约数十秒，此时请勿触碰屏幕，耐心等待开机。

6 WEB 网管说明

(1) 打开 IE 浏览器输入设备的 IP 地址，输入用户名 admin 和密码 123456（出厂默认），进入如下图界面；

光纤放大器				
显示参数 设置参数 设置网络 升级软件 当前告警 修改密码	参数			
	参数名	值	参数名	值
	输入光功率	-99.9 dBm	输出光功率	-99.9 dBm
	泵浦1偏置电流	0 mA	泵浦1温度	50.0 °C
	泵浦1制冷电流	-11 mA	泵浦1功率	-99.9 dBm
	泵浦2偏置电流	0 mA	泵浦2电压	0.00 V
	泵浦2温度	-45.0 °C		
	+5V	3.8 V	-5V	-4.3 V
	设备温度	-50 °C		
	设备型号	PREVAIL-16*22	设备序列号	20250813
	软件版本号	2.010	在线时间	0 days 00:00:30

此界面中有 6 个分界面：

- 1) 显示参数界面：主要描述了设备的显示菜单
- 2) 设置参数界面：通过此界面可更改设备的参数
- 3) 设置网络界面：通过此界面可更改设备的网络参数
- 4) 升级软件界面：通过此界面可升级软件
- 5) 当前告警界面：通过此界面可查看当前的告警信息
- 6) 修改密码界面：通过此界面可更改用户名和登陆密码

(2) 点击设置参数界面，进入此界面如下图：

光纤放大器				
显示参数 设置参数 设置网络 升级软件 当前告警 修改密码	设置参数			
	参数名	当前值	设置值	设置
	ATT:	0.0 dB	3.0 ▾ dB	<input type="button" value="更新"/>
	泵浦开关	ON	ON ▾	<input type="button" value="更新"/>
	重启设备		NO ▾	<input type="button" value="更新"/>
	语言选择		英文 ▾	<input type="button" value="更新"/>
	设置snmp参数			
	参数名	当前值	设置值	更新
	只读团体名	private	<input type="text"/>	<input type="button" value="更新"/>
	读写团体名	public	<input type="text"/>	<input type="button" value="更新"/>

参数名表示设备可更改的各项参数，当前值表示当前设备的值，设置值表示可选择或输入新改的值，更新表示更新参数。

更改参数步骤：在参数名中找到需更改的项目，然后在对应的设置栏中选择新的值，最后点击对应的更新键更新参数。

(3) 点击设置网络界面，进入此界面如下图：

光纤放大器

显示参数

设置参数

设置网络

升级软件

当前告警

修改密码

设置IP信息

参数名	值
MAC 地址	<input type="text" value="30.71.b2.60.0c.fc"/>
IP 地址	<input type="text" value="192.168.1.67"/>
子网掩码	<input type="text" value="255.255.255.0"/>
默认网关	<input type="text" value="192.168.1.1"/>
<input type="button" value="更新"/>	

设置trap 地址

参数名	值
Trap 1 地址	<input type="text" value="192.168.1.58"/>
Trap 2 地址	<input type="text" value="192.168.1.69"/>
<input type="button" value="更新"/>	

设置时间服务器信息

参数名	值
UTC Offset	<input type="text" value="UTC+8:00"/> UTC-12:00 ▾
时间服务器地址1	<input type="text" value="202.108.6.95"/>
时间服务器地址2	<input type="text" value="0.0.0.0"/>
<input type="button" value="更新"/>	

(4) 点击升级软件界面，进入此界面如下图：

光纤放大器

显示参数

设置参数

设置网络

升级软件

当前告警

修改密码

升级软件

步骤 1: 上传需要升级的文件

未选择任何文件

状态: 等待上传

步骤 2: 一旦 上传成功, 需要重启设备

(5) 点击当前告警界面，进入此界面如下图：

光纤放大器

显示参数

设置参数

设置网络

升级软件

当前告警

修改密码

告警表

索引	发生时间	告警状态	值	描述
1	2025-3-7,13:56:15.0	Major	-99.9 dBm	Input Optical Power too Low
2	2025-3-7,13:56:15.0	Major	-99.9 dBm	Output Optical Power too Low
3	2025-3-7,13:56:16.0	Major	0 mW	Laser Output Power:1 too Low
4	2025-3-7,13:56:16.0	Major	0 mA	Laser Bias Current:1 too Low
5	2025-3-7,13:56:17.0	Major	50.0 °C	Laser Temp.1 too High
6	2025-3-7,13:56:18.0	Major	0 mA	Laser Bias Current:2 too Low
7	2025-3-7,13:56:18.0	Major	-45.0 °C	Laser Temp.2 too Low
8	2025-3-7,13:56:18.0	Minor	3.8 V	Voltage:1 +5V Low
9	2025-3-7,13:56:12.0	Warning	1	Power Invalid Left

(6) 点击修改密码界面，进入此界面如下图：

光纤放大器	
更改用户名密码	
显示参数	
设置参数	
设置网络	
升级软件	
当前告警	
修改密码	
索引	值
新用户名:	<input type="text"/>
新密码:	<input type="text"/>
确认新密码:	<input type="text"/>
	<input type="button" value="修改"/>

7 注意事项

- 设备在开箱前请先确认外包装完好无损，若设备因运输等原因而已损坏，请勿通电，以免对设备造成更严重的损坏，或对操作人员造成意外伤害。
- 设备在加电工作前，应先确认机壳和电源插座的接地端已可靠接地，接地电阻应 $< 4\Omega$ ，可以有效的对浪涌和静电进行防护。
- 光放大器是技术性较强的专业设备，其安装调试必须由专业技术人员进行操作，并在操作前仔细阅读本手册，以免因误操作而损坏设备，或对操作人员造成意外伤害。
- 在安装调试光设备时，光纤接头内可能会有不可见的激光束射出，应避免光纤活接头对准人体，更不能肉眼直视光纤活接头，以免对人体、人眼造成永久性伤害！
- 设备通风孔外不得有遮挡，通风不畅会造成指标降低，严重时会导致设备损坏。
- 清洁光纤端面时，必须确认光源已关闭。
- 光纤接头在不使用时，应套上防尘套，以免灰尘污染，并保持光纤端面的清洁。
- 安装光纤活接头时，用力应当适当，避免适配器损坏。否则可能引起输出光功率下降。

